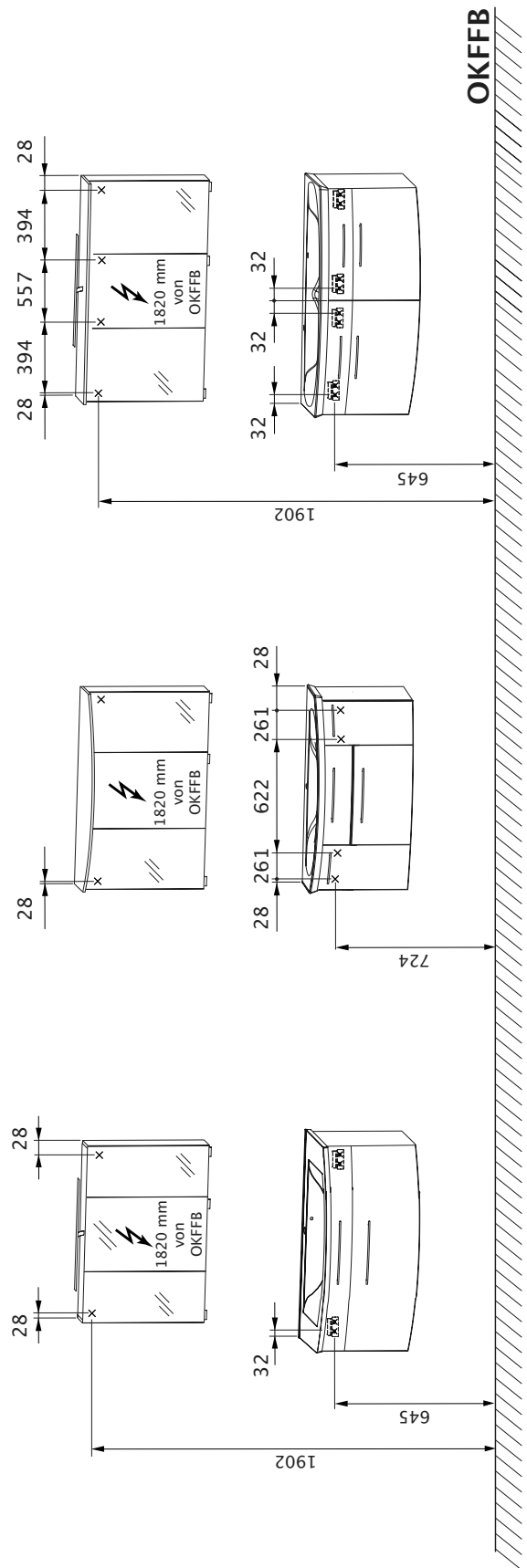
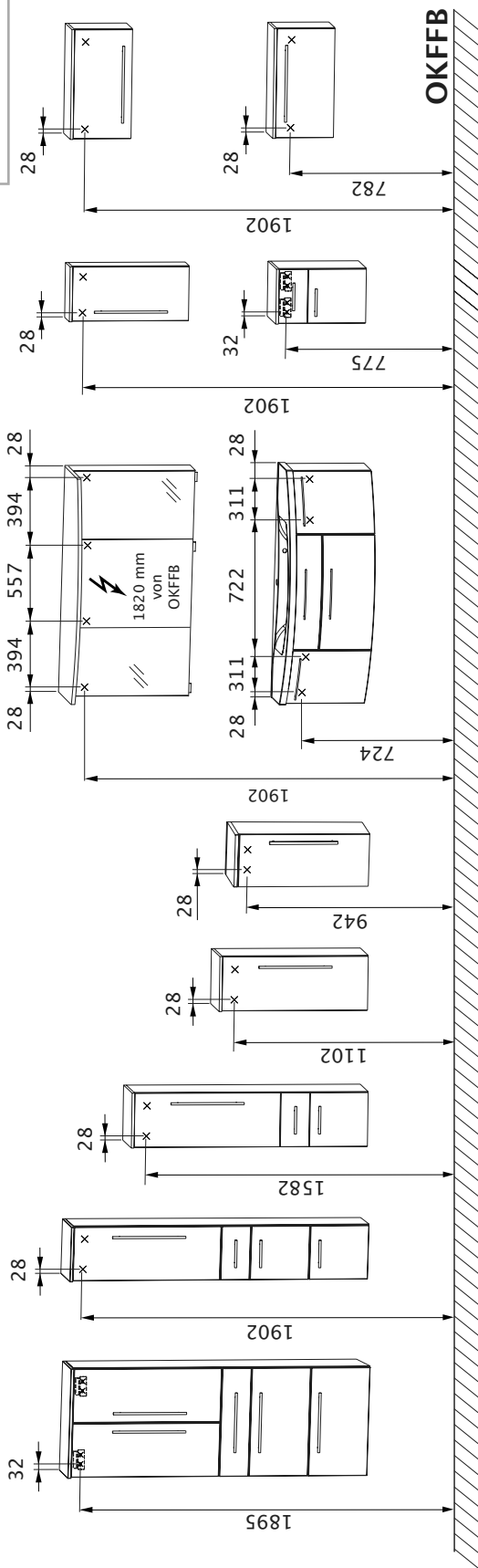
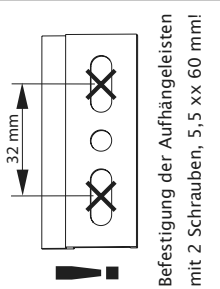


Montageanleitung

Vuelta



MAßÜBERSICHT (IN MM)



OKFFB = Oberkante Fertigfußboden = Befestigung auf Leiste x = Befestigung auf Schraubhaken x = Bohrposition in Wand

SICHERHEITSHINWEISE

- Montage nur durch fachkundige Personen.
- **Warnung: Bei fehlerhafter Montage besteht Gefahr!**
- Prüfen, ob die Wand für die Montage geeignet ist und die Befestigungsmittel für die auftretenden Kräfte verwendbar sind.
- Bitte lesen Sie die Montageanleitung vor der Badmontage sorgfältig durch.
- Das beigelegte Befestigungsmaterial ist nur für massive, ausreichend tragfähige Wände ausgelegt.
- ⚠️ Elektroinstallationen dürfen nur vom Elektrofachmann nach **DIN VDE 0100-701** (VDE 0100-701):2008-10 durchgeführt werden.
- Elektrifizierte Spiegelschränke/Flächenspiegel müssen einen Mindestabstand von 60 cm zu Badewanne/Dusche aufweisen.
- Die Sicherheitsvorschriften und Normen der jeweiligen Länder sind zu beachten.

WICHTIGE INFORMATIONEN

- Kontrollieren Sie die Verpackung bei Anlieferung auf äußere Beschädigungen.
- Bitte überprüfen Sie die Anzahl der gelieferten Badmöbel und die dazugehörigen Beschlagsets (Schrauben, Abdeckkappen, Griffe etc.) mit dem Lieferschein bzw. dem Artikelaufkleber auf der Verpackung.
- **Achtung:** Schutzkappen der Schränke mit Spiegel-/Glastüren erst nach Montage der Türen entfernen, damit die Kanten nicht beschädigt werden.
- Vorhandene Niveau-Unterschiede durch auftragende Wandbeläge, z. B. Teilverfliesung, durch geeignete Distanzleisten ausgleichen.
- Nicht ausreichend tragfähige Wände verstärken.
- Bohrmaße von OKFFB nach Maßübersicht.
- Befestigung der Möbel mit Aufhängeleiste:
 - WTU (bei 700 und 900 mm Breite)
 - WTU für Doppelwaschtisch (1400 mm Breite)
 - Hochschrank (bei 600 mm Breite)
 - Highboard mit Schubkasten
 - Unterschrank mit Schubkasten
- Wasserhahn und Ablaufgarnitur nicht zu fest anziehen.
- Verklebung zwischen Waschtisch und Ablageplatte mit Silikon (transparent und lösungsmittelfrei).
- Aufhängeleiste immer mit 2 Schrauben an Wand befestigen!
- Seitlicher Abstand der Möbel zueinander ist frei wählbar.
- Aufhängung der Spiegelschränke (1400 mm Breite) mit vier Schraubhaken

HILFSMITTEL

- Bohrmaschine/Akkuschrauber
- Steinbohrer Ø8 mm
- Holzbohrer Ø4 mm
- Gliedermaßstab/Maßband
- Wasserwaage
- Schraubendreher mit Kreuzschlitz 3,5 mm
- Maulschlüssel SW 10 mm
- Schraubzwingen
- Bleistift
- Silikon (transparent und lösungsmittelfrei)

PFLEGEANLEITUNG

- **Achtung:** Keine Chemikalien, aggressive Fleckenmittel oder Scheuermittel verwenden!
- Zur Reinigung der Möbel verwenden Sie am besten ein feuchtes Tuch mit etwas Feinspülmittel.
- Achten Sie darauf, dass keine Tropfenrückstände am unteren Rand der Badmöbel verbleiben.
- Den Spiegel mit einem feuchten Tuch oder einem Fensterleder abreiben.
- Einfache Reinigung des Waschbeckens mit allen gewöhnlichen, körnerlosen Reinigungsmitteln.
- Regelmäßig lüften um Schimmelbildung zu vermeiden.

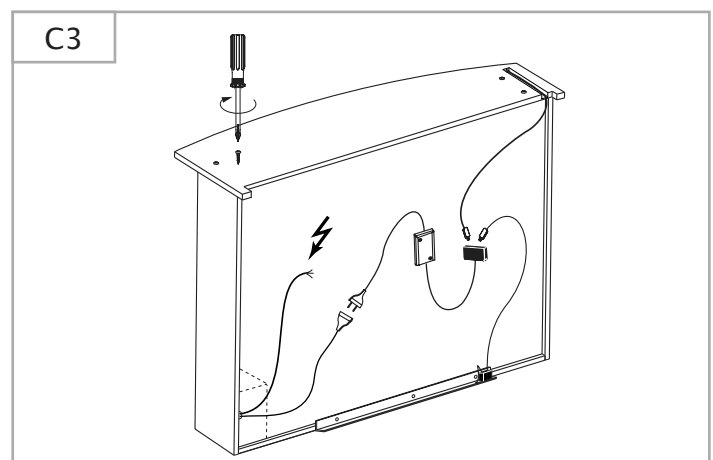
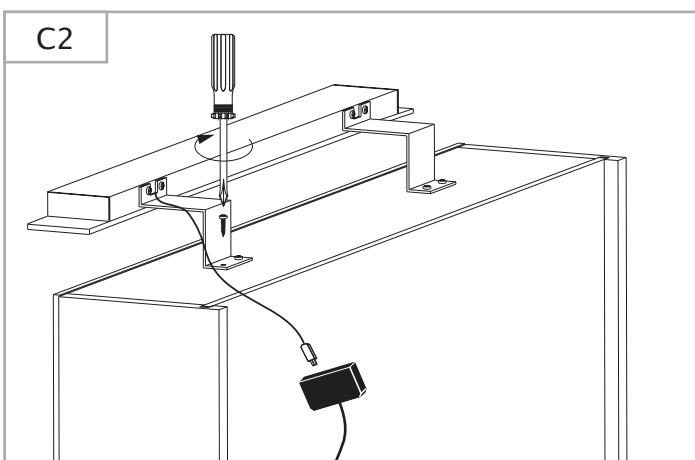
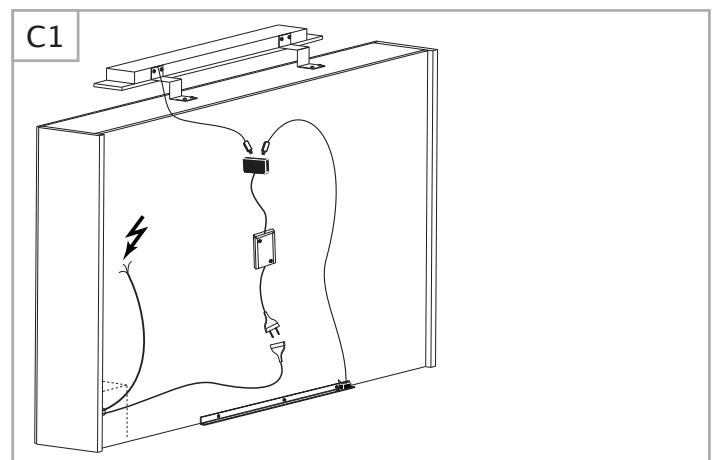
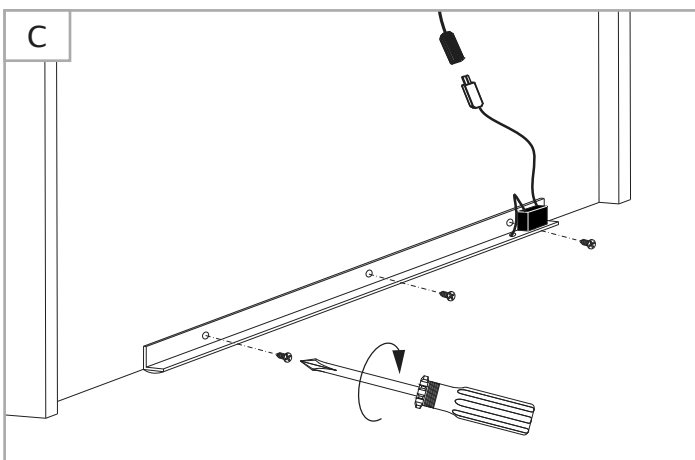
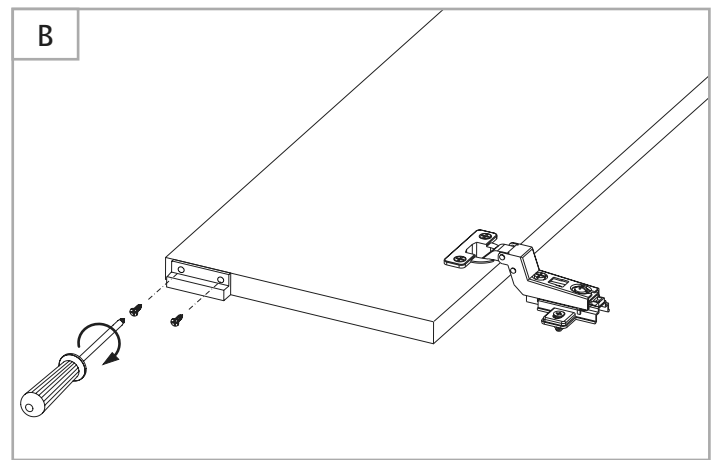
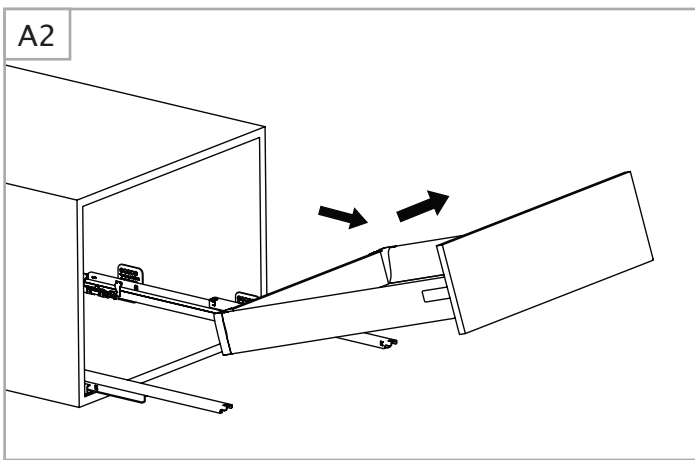
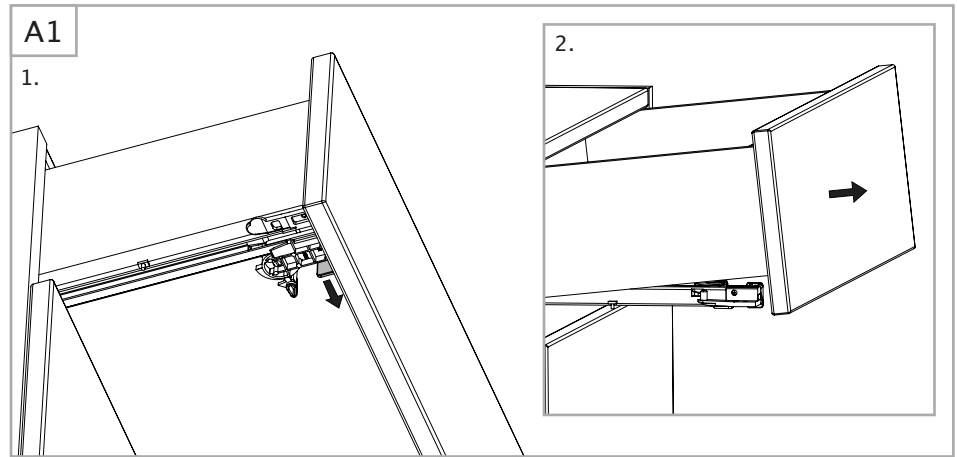
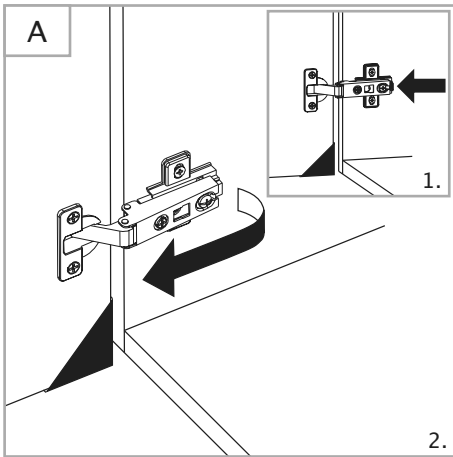
i ANLEITUNG AUFBEWAHREN

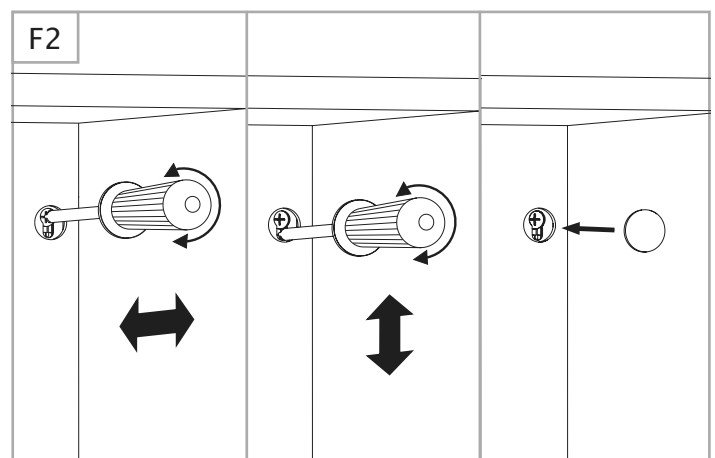
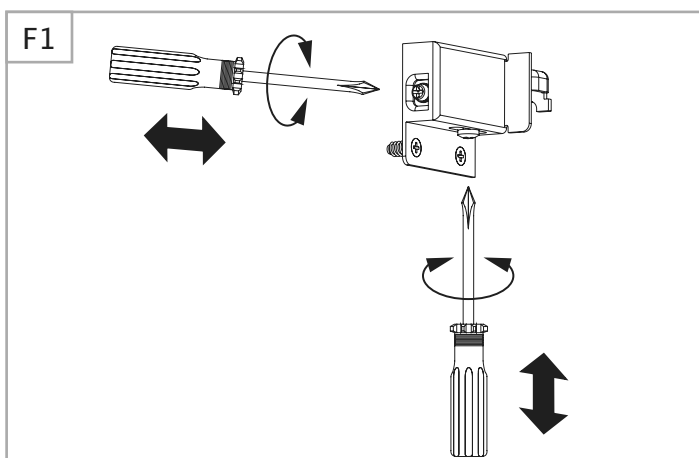
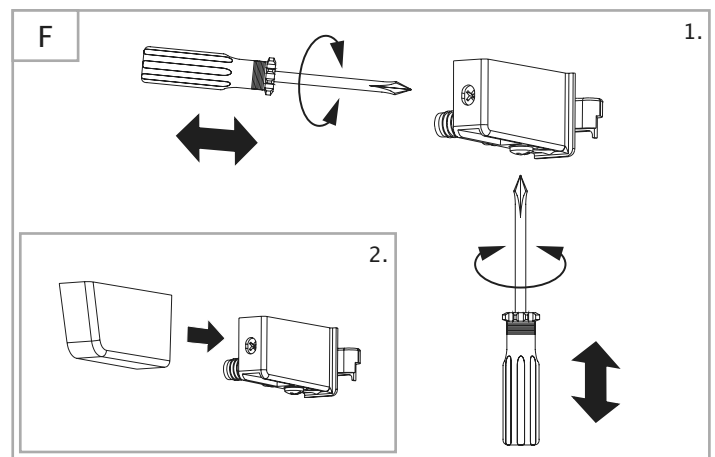
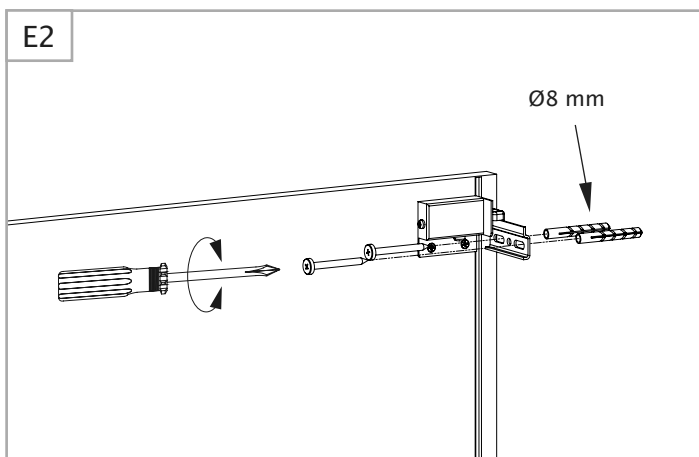
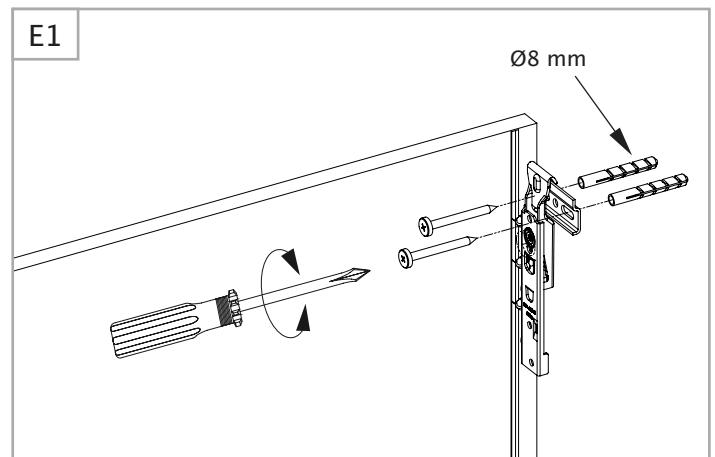
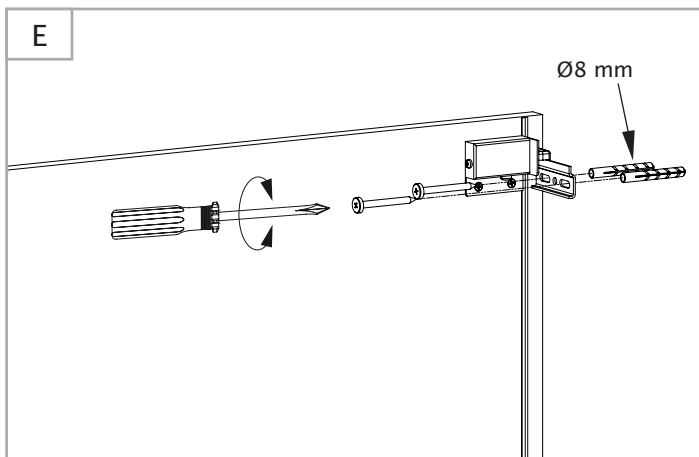
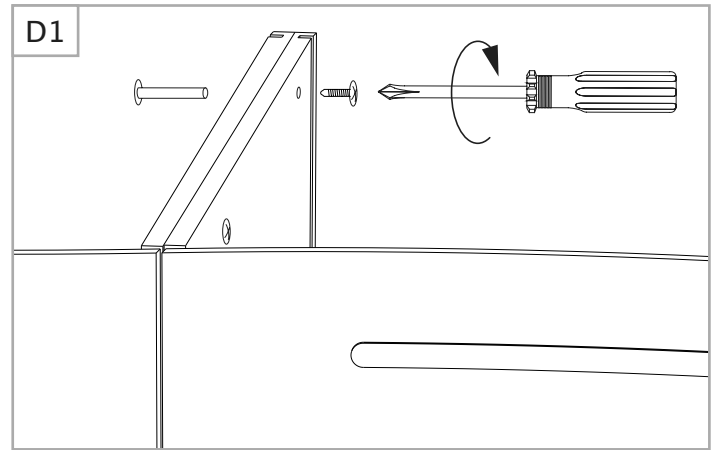
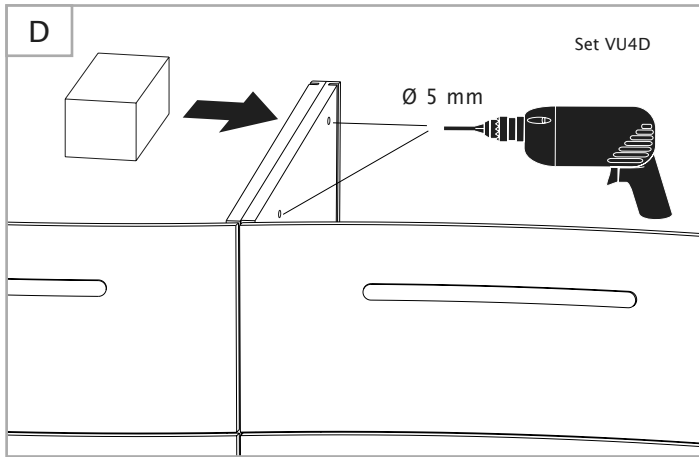
Achtung: Anleitung gut aufheben, sie beinhaltet Informationen zur Installation und den Betrieb der Produkte!

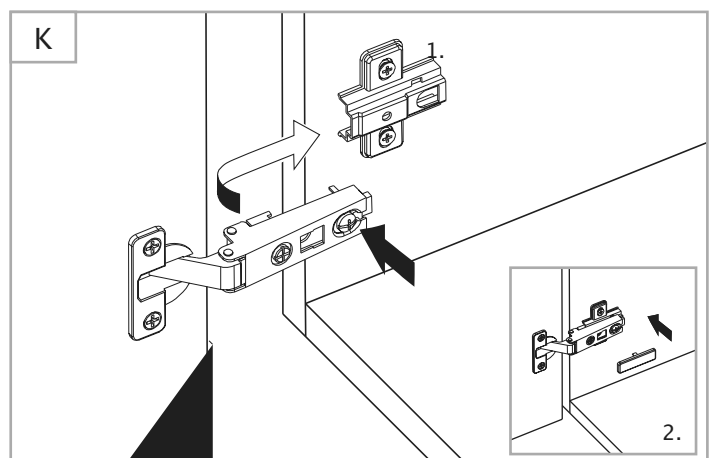
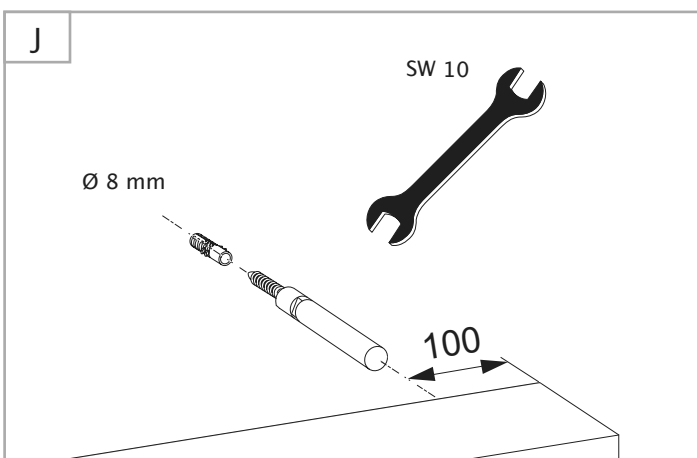
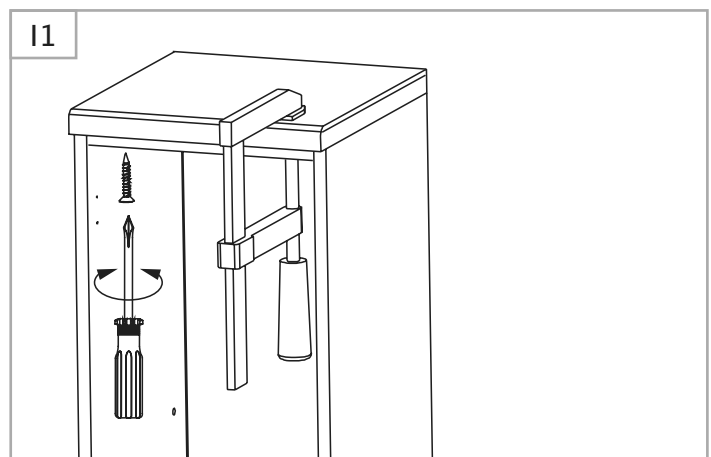
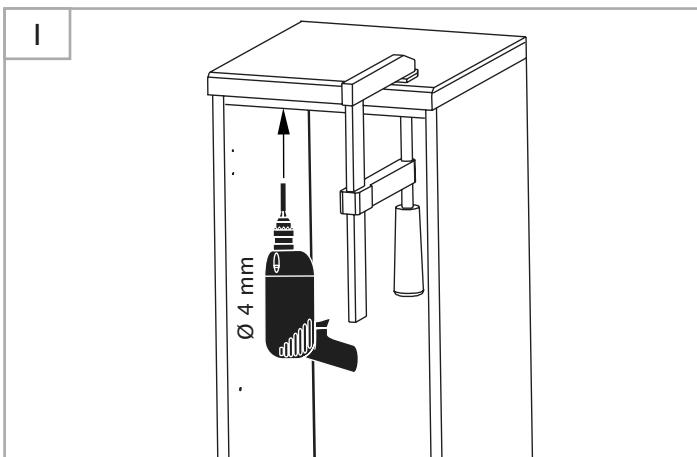
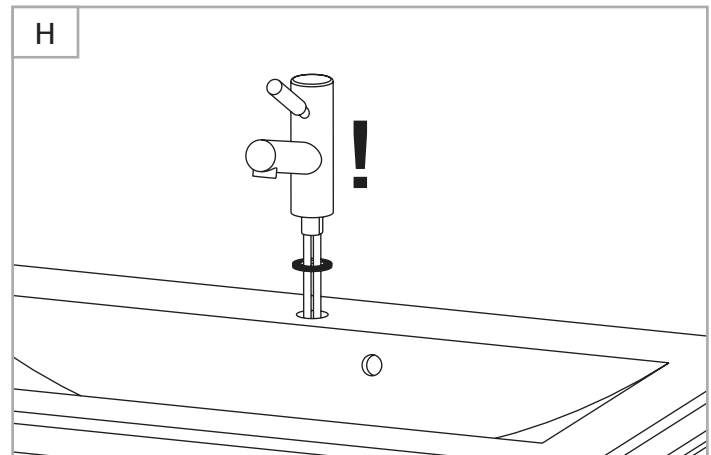
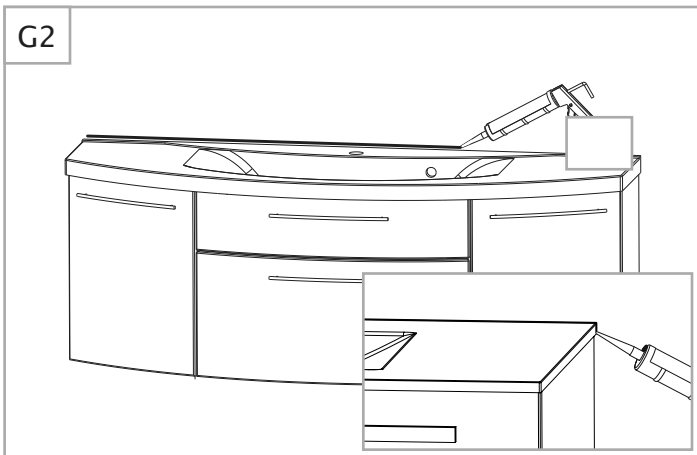
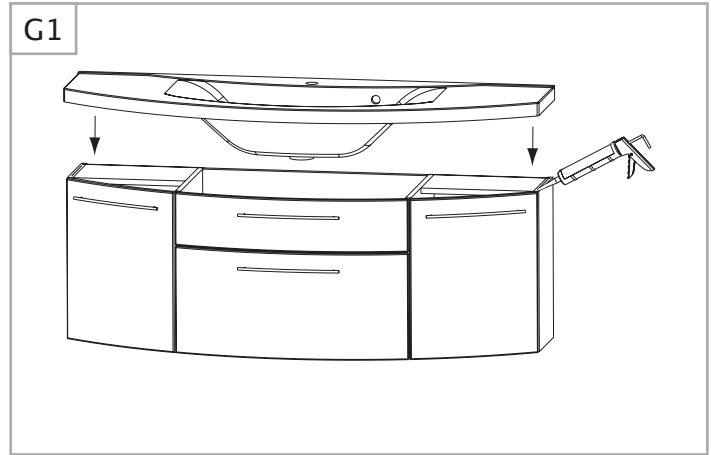
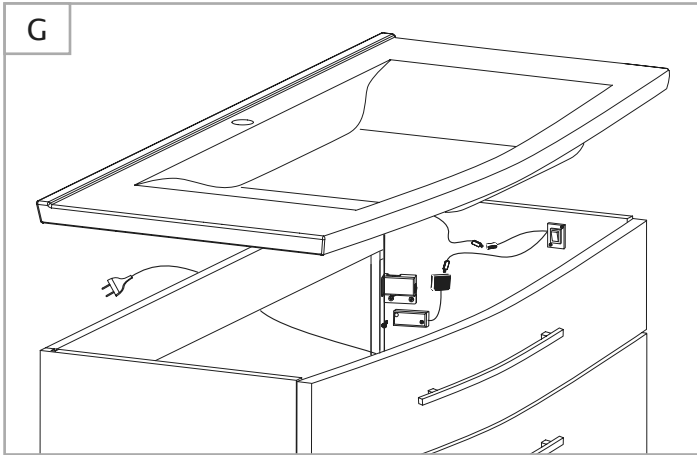
MONTAGEREIHENFOLGE

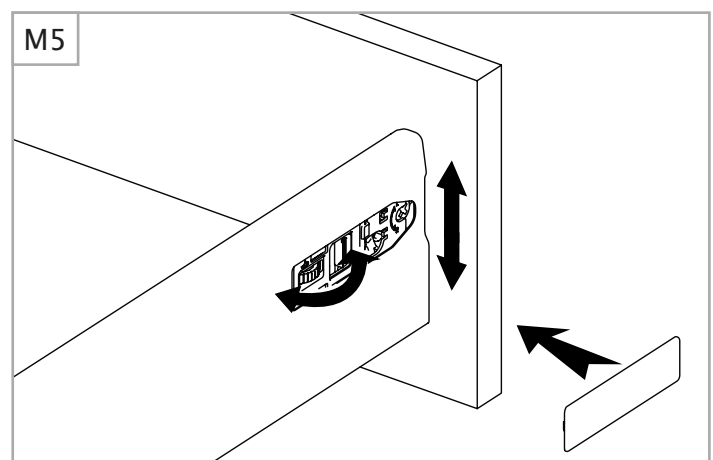
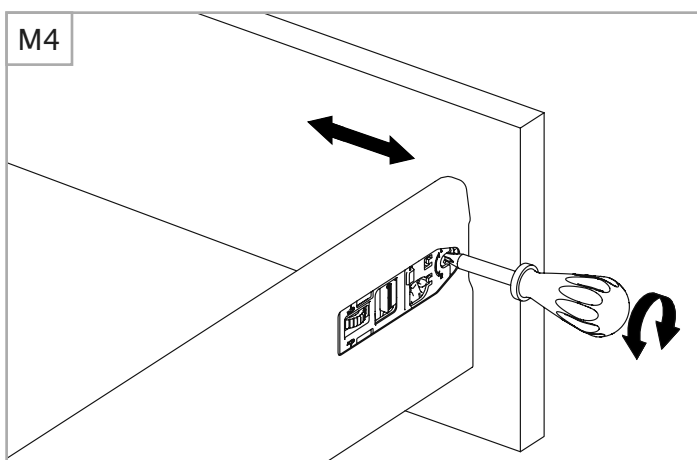
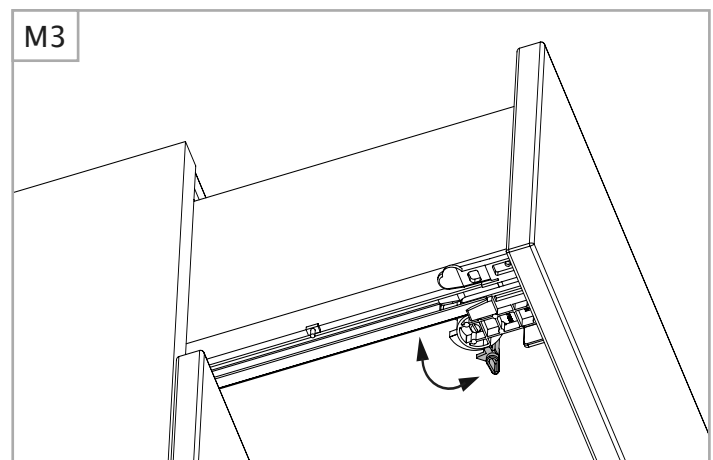
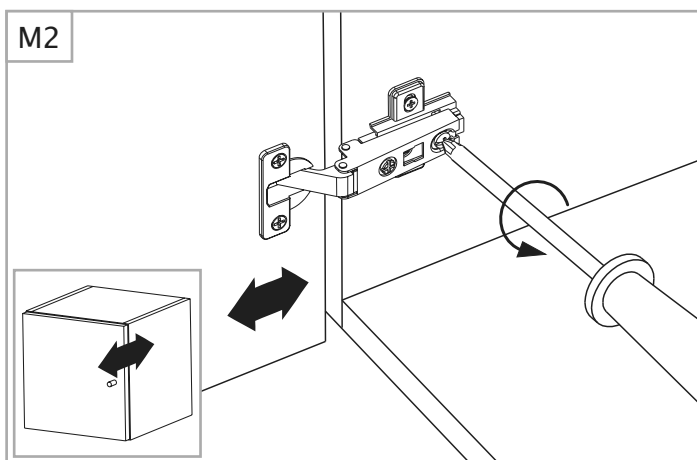
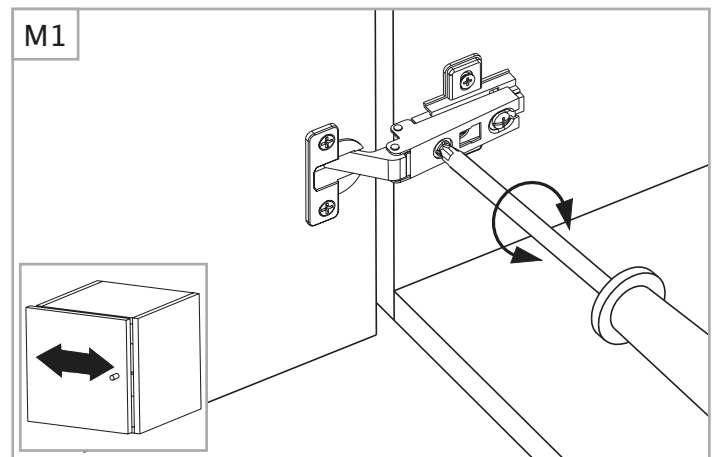
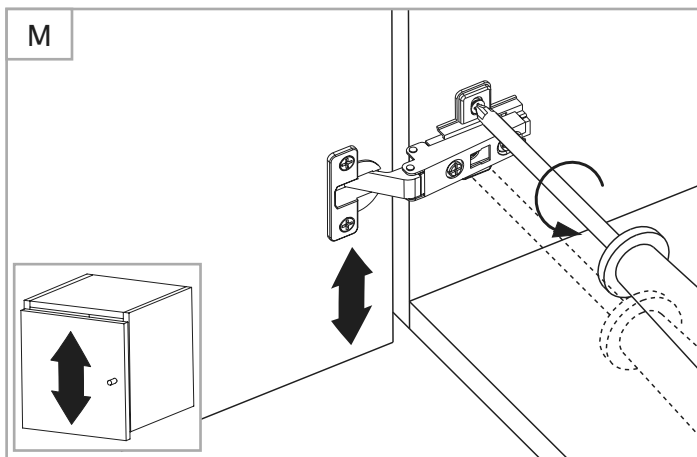
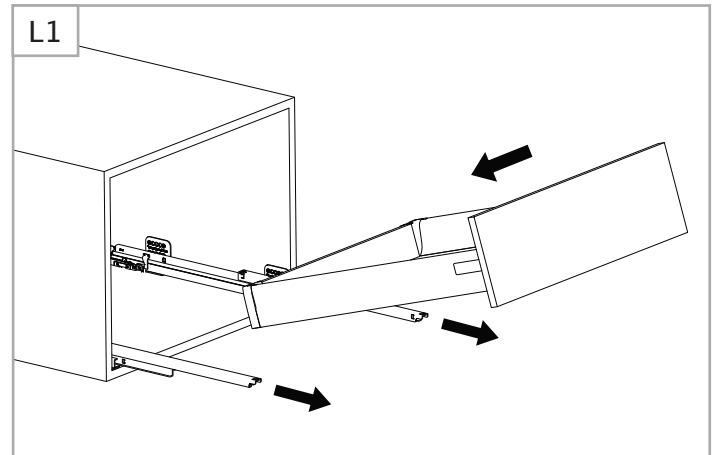
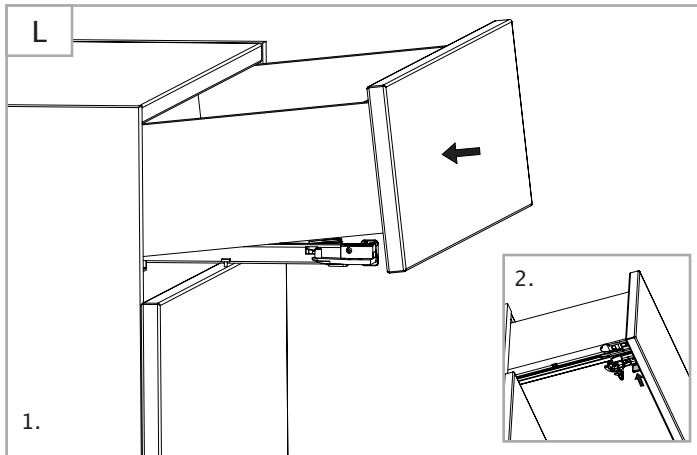
i Abbildungen auf den Seiten 4 bis 6

1. **Türen demontieren (Abb. A)**
2. **Schubkästen demontieren**
 - Standard- Technik (Abb. A1)
 - Comfort- Technik (Abb. A2)
3. **Spiegelgriff montieren (Abb. B)**
4. **Leuchten montieren (Abb. C/C1/C2/C3)**
 - ⚠️ Netzleitung muss spannungsfrei sein!
 - Acrylflächenleuchte nicht zu fest anziehen!
5. **WTU-Schränke verschrauben (Abb. D/D1)**
 - Achtung:** Beim Durchbohren Montageholz gegenhalten!
6. **Möbel aufhängen (Abb. E/E1/E2)**
 - Spiegelschrank (Mitte SPS = Mitte Wasseranschluss)
 - Steckboard
 - Highboard
 - Mittelschränke, Oberschränke, Hochschränke
 - Waschtischunterschrank
 - Waschtisch (Mitte Waschtisch = Mitte Wasseranschluss)
7. **Möbel ausrichten (Abb. F/F1/F2)**
8. **Waschtisch mit LED-Band montieren (Abb. G)**
 - ⚠️ Netzleitung muss spannungsfrei sein!
9. **Waschtisch montieren (Abb. G1/G2)**
10. **Armatur anbringen (Abb. H)**
 - **Achtung:** Die beigelegte Gummidichtung verwenden.
 - Armatur nicht zu fest anziehen!
11. **Ablageplatte aufschrauben (Abb. I)**
 - **Achtung:** Nicht durch die Ablageplatte bohren!
 - Die beigelegten Schrauben benutzen.
12. **Steckboard montieren (Abb. J)**
13. **Türen montieren (Abb. K)**
14. **Schubkästen montieren**
 - Standard- Technik (Abb. L)
 - Comfort- Technik (Abb. L1)
15. **Türen ausrichten (Abb. M/M1/M2)**
16. **Schubkästen ausrichten**
 - Standard- Technik (Abb. M3)
 - Comfort- Technik (Abb. M4/M5/M6)
17. **Klappenbeschlag einstellen (Abb. N)**

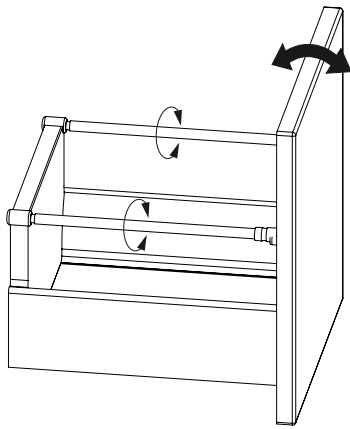




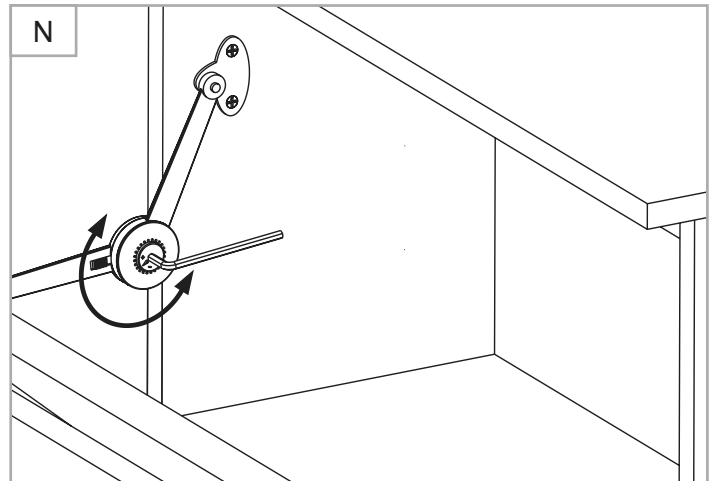




M6



N





Wir Lieben Bäder.

Haben Sie Fragen oder Anregungen?
Kontaktieren Sie uns gerne!

Wir sind für Sie da:

Montag bis Freitag: 9:00 bis 18:00 Uhr

Samstag: 10:00 bis 13:00 Uhr



(03606) 50777-0



Heinrich-Ernemann-Str. 2
37308 Heilbad Heiligenstadt



(03606) 50777-20

Oder jederzeit per E-Mail unter:



info@badshop.de

